

40尺集装箱房屋设计 - 2

建筑概况：

尺寸 6058mmx2438mm，高度 2.591m。室内净高2.3m (室内地面至室内吊顶最低处)。

材料参数：

框架：

主梁材质为Q345，厚度3mm，镀锌100 μ m，油漆厚度100 μ m。次梁材料为Q345。框架是整体焊接。

箱顶版：屋顶是70mm PU发泡板，上彩钢板含涂层厚度0.45mm (彩钢板表面涂层是50g/m² 镀铝锌+PE烤漆15/5 μ m)，下彩钢板含涂层厚度0.40mm (彩钢板表面涂层是50g/m² 镀铝锌+PE烤漆15/5 μ m)。

墙板：厚墙板：75mm EPS夹芯板，PU 发泡密度是40kg/m³，彩钢板含涂层厚度为0.45mm，墙板双面覆膜，彩钢板表面涂层为镀铝锌AZ50g/m²+PE烤漆15/5 μ m。

地面参数：1.8mm PVC地板+18mm水泥纤维板。卫生间2.5mm PVC地板+18mm水泥纤维板。

门窗： W1: 950x1100mm 窗 W2: 950x400mm 压花玻璃窗

W3: 2300x2300mm 玻璃幕墙

D1: 950x2080mm 门

D2: 700x2000mm 门

Copyright 2016.

| 版本 Rev. | 修改内容 Description | 日期 Date | 发布人 who send |
|------------|---------------------|------------|-----------------|
| | | | |

| | |
|------|--|
| 证书等级 | |
| 证书编号 | |

合作设计单位
Cooperative Designer

| 工序 Process | 签名 Signature | 日期 Date |
|---------------------|-----------------|------------|
| 审定 Authorized By | | |
| 审核 Verified By | | |
| 项目负责人 Process | | |
| 校对人 Checked By | | |
| 设计 Designed By | sy | 03/28/19 |
| 制图 Drawn By | sy | 03/28/19 |

执业签章
Engineer Signature

出图签章
Engineer Signature

项目名称
Project Name

图名
Title

设计说明

| | | | |
|---------------|------------|----------------|------|
| 工程编号 Title | PT190153-1 | 专业 Title | JZ |
| 比例 Scale | | 图号 Dep. No. | J0-0 |

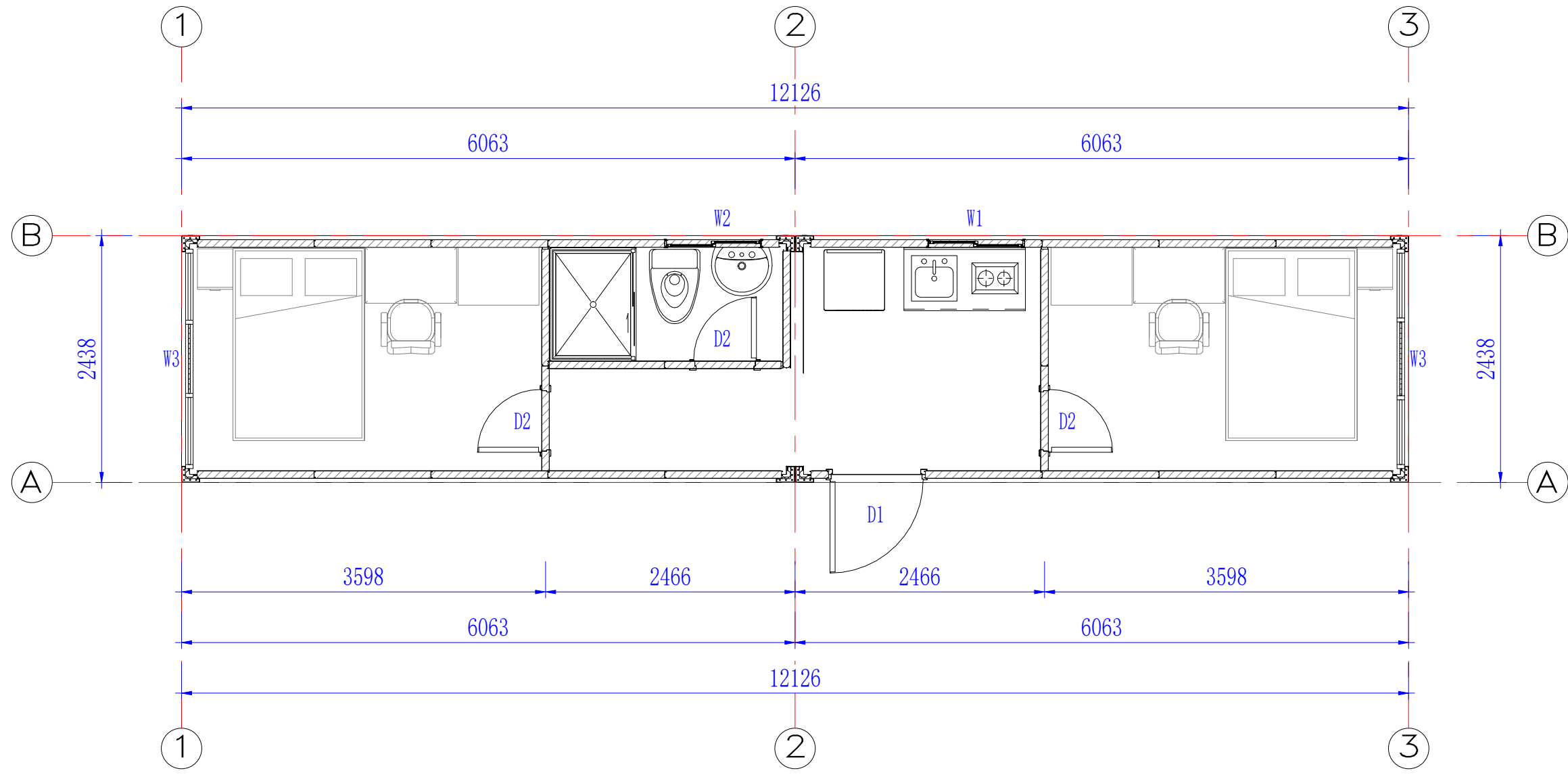
未盖技术出图章 本图纸无效
This drawing is valid only after being stamped and released by the BDD

电力
暖通
动力

建筑
结构
给排水

会
签

| | | |
|----|----|-----|
| 电力 | 暖通 | 动力 |
| 建筑 | 结构 | 给排水 |
| 会 | 签 | |



平面图

Copyright 2016.

| 版本 | 修改内容 | 日期 | 发布人 |
|------|-------------|------|----------|
| Rev. | Description | Date | who send |

证书等级

证书编号

合作设计单位

Cooperative Designer

| 工序 | 签名 | 日期 |
|---------|-----------|------|
| Process | Signature | Date |

审定

审核

项目负责人

校对

设计

制图

执业签章

Engineer Signature

出图签章

Engineer Signature

项目名称

Project Name

图名

Title

工程编号

比例

未盖技术出图章本图纸无效

This drawing is valid only after being stamped and released by the BDD

一层平面布置图

PT190153-1

J0-1

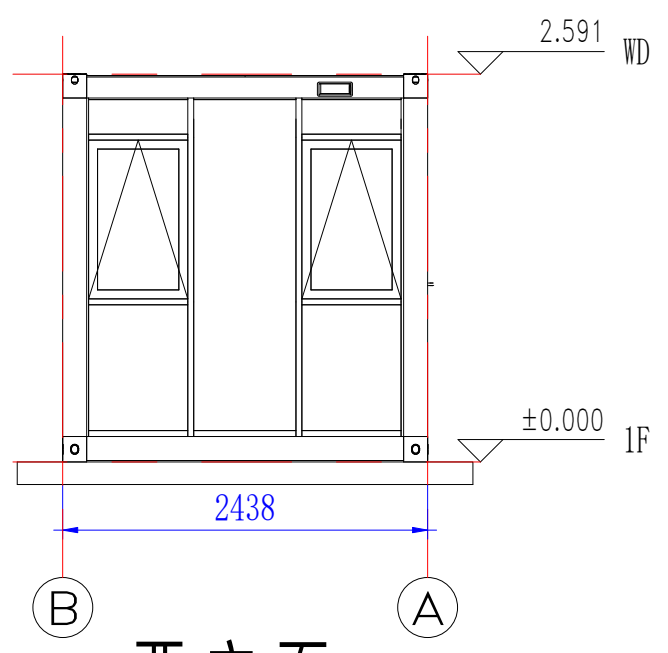
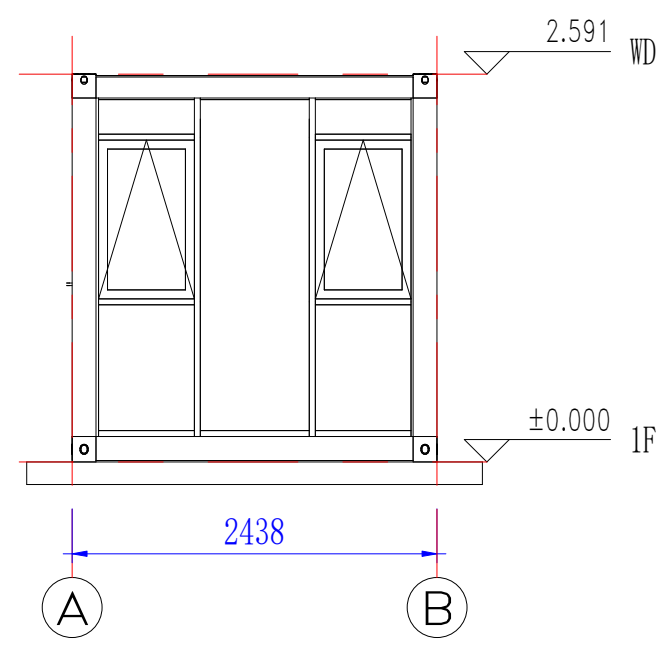
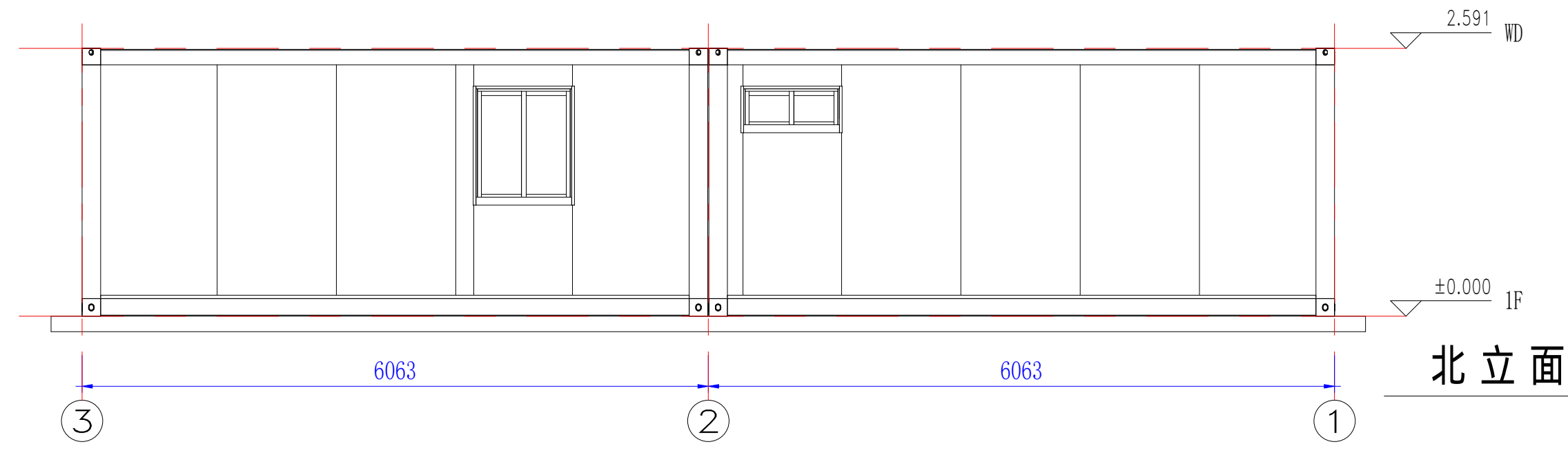
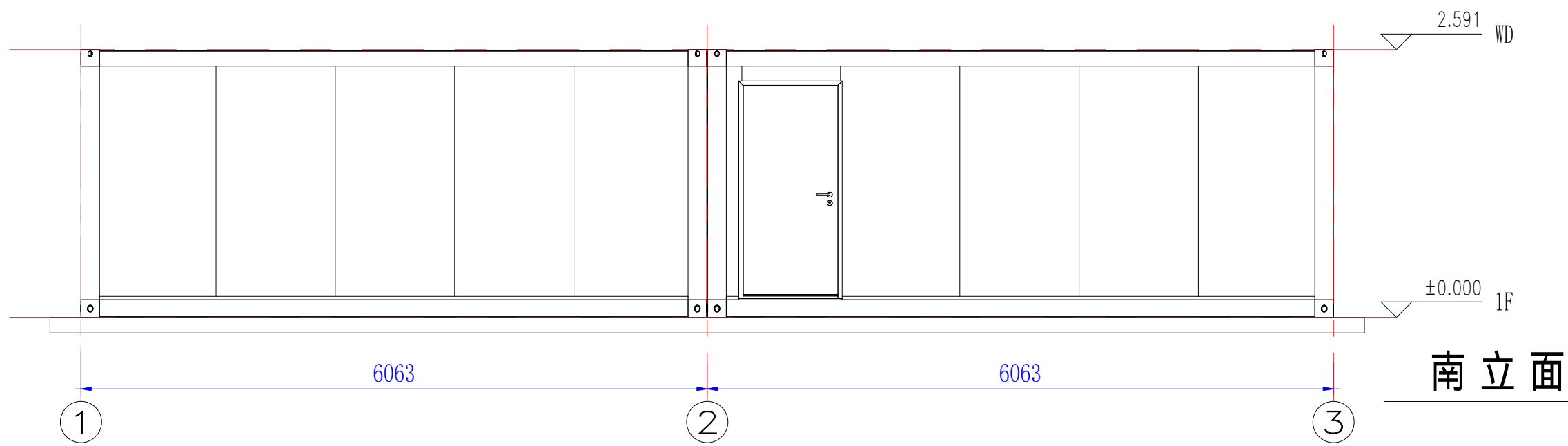
专业

图号

JZ

比例

| | | |
|----|----|-----|
| 电力 | 暖通 | 动力 |
| 建筑 | 结构 | 给排水 |
| 会 | 签 | |



东立面

西立面

南立面

北立面

Copyright 2016.

| 版本 | 修改内容 | 日期 | 发布人 |
|------|-------------|------|----------|
| Rev. | Description | Date | who send |

证书等级

证书编号

合作设计单位
Cooperative Designer

| 工序 | 签名 | 日期 |
|---------|-----------|------|
| Process | Signature | Date |

审定
Authorized By

审核
Verified By

项目负责人
Process

校对人
Checked By

设计
Designed By

制图
Drawn By

执业签章
Engineer Signature

出图签章
Engineer Signature

项目名称
Project Name

图名
Title

立面布置图

工程编号
Title

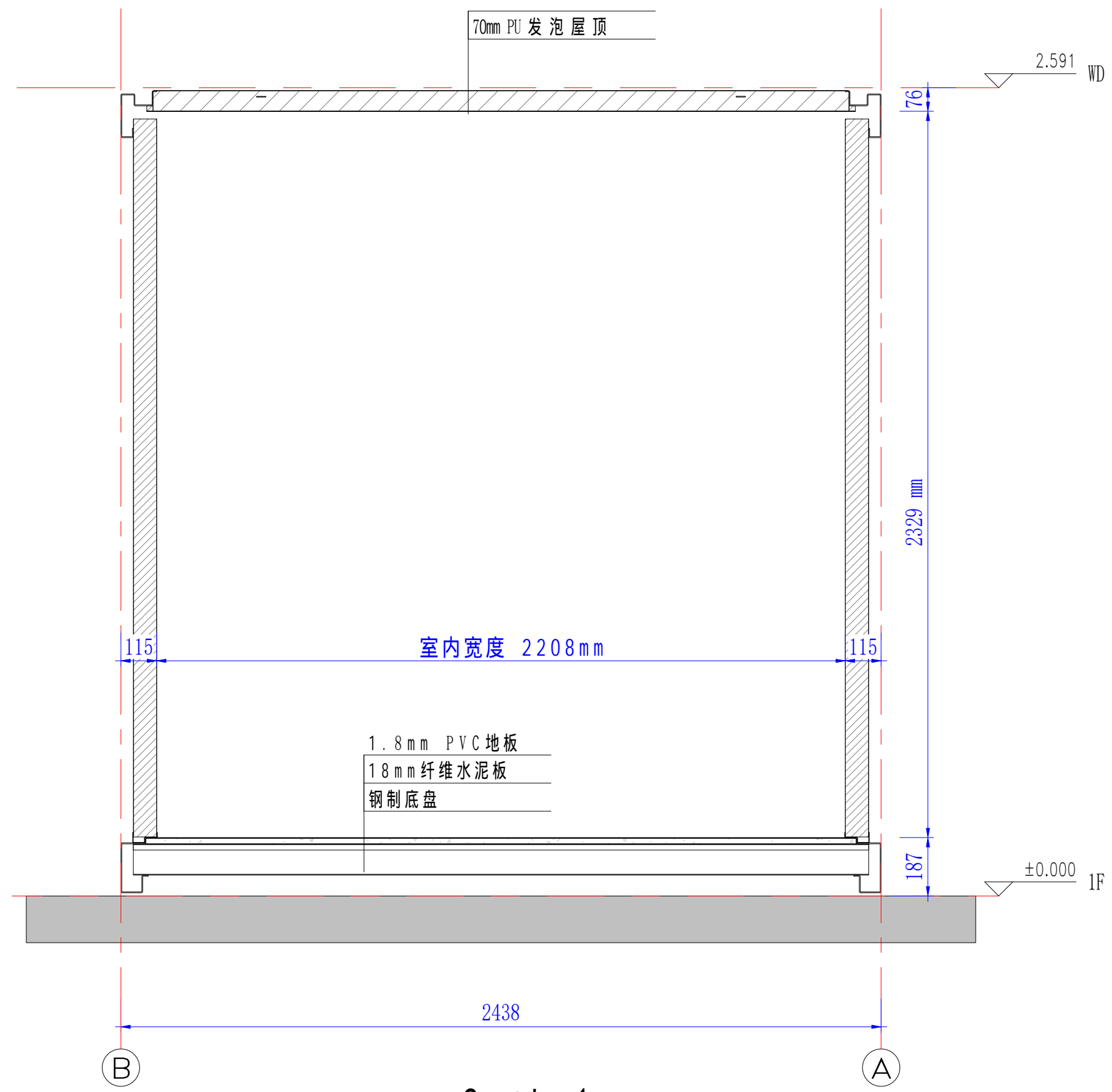
比例
Scale

未盖技术出图章 本图纸无效
This drawing is valid only after being stamped and released by the BDD

专业
Title

图号
Dwg. No.

| | | |
|----|----|-----|
| 电力 | 暖通 | 动力 |
| 建筑 | 结构 | 给排水 |
| 会 | 签 | |



Section1

| | | | |
|---|-------------|----------|----------|
| Copyright 2016. | | | |
| | | | |
| 版本 | 修改内容 | 日期 | 发布人 |
| Rev. | Description | Date | who send |
| | | | |
| 证书等级 | | | |
| 证书编号 | | | |
| 合作设计单位 Cooperative Designer | | | |
| 工序 | 签名 | 日期 | |
| Process | Signature | Date | |
| 审定 | | | |
| Authorized By | | | |
| 审核 | | | |
| Verified By | | | |
| 项目负责人 | | | |
| Process | | | |
| 校对人 | | | |
| Checked By | | | |
| 设计 | sy | 03/28/19 | |
| Designed By | | | |
| 制图 | sy | 03/28/19 | |
| Drawn By | | | |
| 执业签章 Engineer Signature | | | |
| | | | |
| 出图签章 Engineer Signature | | | |
| | | | |
| 项目名称 Project Name | | | |
| | | | |
| 图名 Title | | | |
| 剖面布置 | | | |
| 工程编号 | PT190153-1 | 专业 | JZ |
| Title | | Title | |
| 比例 | | 图号 | J0-4 |
| Scale | | Dwg. No. | |
| 未盖技术出图章 本图纸无效 This drawing is valid only after being stamped and released by the BDD | | | |

| | | |
|---|---|---|
| 会 | 建 | 电 |
| 整 | 筑 | 力 |
| 签 | 构 | 暖 |
| | 给 | 通 |
| | 排 | 动 |
| | 水 | 力 |



Copyright 2016.

| 版本 Rev. | 修改内容 Description | 日期 Date | 发布人 who send |
|------------|---------------------|------------|-----------------|
|------------|---------------------|------------|-----------------|

| | |
|------|--|
| 证书等级 | |
| 证书编号 | |

合作设计单位
Cooperative Designer

| 工序 Process | 签名 Signature | 日期 Date |
|----------------------|-----------------|------------|
| 审 定 Authorized By | | |
| 审 核 Verified By | | |
| 项 目 负 责 人 Process | | |
| 校 对 人 Checked By | | |
| 设 计 Designed By | sy | 03/28/19 |
| 制 图 Drawn By | sy | 03/28/19 |

执业签章
Engineer Signature

出图签章
Engineer Signature

项目名称
Project Name

图 名
Title
三维视图

| | | | |
|---------------|------------|-----------------|------|
| 工程编号 Title | PT190153-1 | 专 业 Title | JZ |
| 比 例 Scale | | 图 号 Dwg. No. | J0-5 |

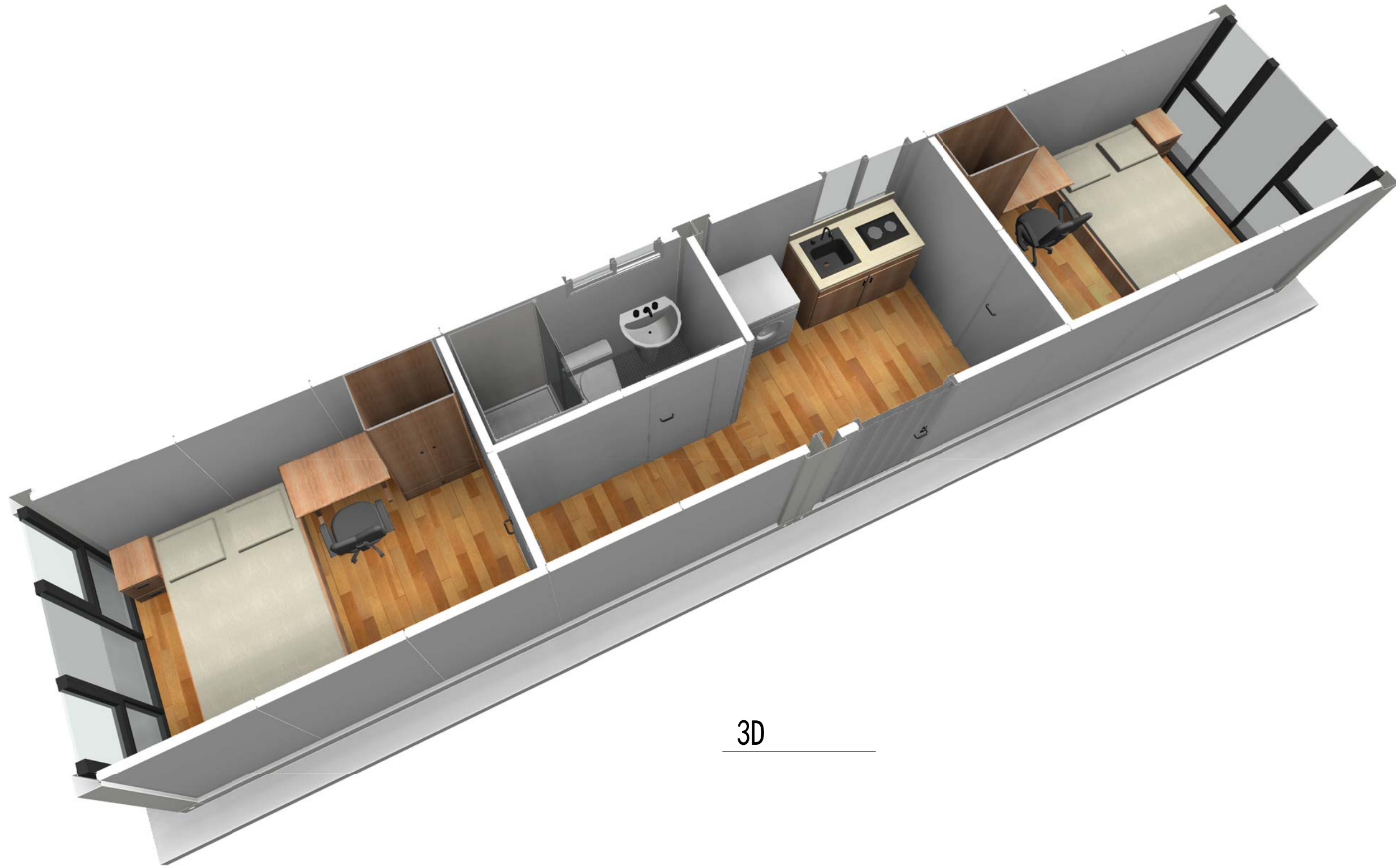
未盖技术出图章 本图纸无效
This drawing is valid only after being stamped and released by the BDD

| | | |
|---|---|---|
| 会 | 建 | 电 |
| 整 | 筑 | 力 |
| 签 | 构 | 暖 |
| | 给 | 通 |
| | 排 | 动 |
| | 水 | 力 |



| | | | |
|---|-------------|----------|----------|
| Copyright 2016. | | | |
| | | | |
| | | | |
| 版本 | 修改内容 | 日期 | 发布人 |
| Rev. | Description | Date | who send |
| | | | |
| 证书等级 | | | |
| 证书编号 | | | |
| 合作设计单位 Cooperative Designer | | | |
| 工序 | 签名 | 日期 | |
| Process | Signature | Date | |
| 审 定 | | | |
| Authorized By | | | |
| 审 核 | | | |
| Verified By | | | |
| 项目负责人 | | | |
| Process | | | |
| 校对人 | | | |
| Checked By | | | |
| 设 计 | sy | 03/28/19 | |
| Designed By | sy | 03/28/19 | |
| 制 图 | sy | 03/28/19 | |
| Drawn By | sy | 03/28/19 | |
| 执业签章 Engineer Signature | | | |
| | | | |
| 出图签章 Engineer Signature | | | |
| | | | |
| 项目名称 Project Name | | | |
| | | | |
| 图 名 Title | | | |
| 三维视图 | | | |
| 工程编号 | PT190153-1 | 专 业 | JZ |
| Title | PT190153-1 | Title | JZ |
| 比 例 | | 图号 | J0-6 |
| Scale | | Dwg. No. | J0-6 |
| 未盖技术出图章 本图纸无效 This drawing is valid only after being stamped and released by the BDD | | | |

| | | |
|---|---|---|
| 会 | 建 | 电 |
| 签 | 筑 | 力 |
| 结 | 构 | 暖 |
| 给 | 排 | 通 |
| 水 | | 动 |
| | | 力 |



3D

Copyright 2016.

| 版本 | 修改内容 | 日期 | 发布人 |
|------|-------------|------|----------|
| Rev. | Description | Date | who send |

| | |
|------|--|
| 证书等级 | |
| 证书编号 | |

合作设计单位
Cooperative Designer

| 工序 | 签名 | 日期 |
|---------------|-----------|----------|
| Process | Signature | Date |
| 审定 | | |
| Authorized By | | |
| 审核 | | |
| Verified By | | |
| 项目负责人 | | |
| Process | | |
| 校对人 | | |
| Checked By | | |
| 设计 | sy | 03/28/19 |
| Designed By | | |
| 制图 | sy | 03/28/19 |
| Drawn By | | |

执业签章
Engineer Signature

出图签章
Engineer Signature

项目名称
Project Name

图名
Title

三维剖面

| | | | |
|-------|------------|----------|------|
| 工程编号 | PT190153-1 | 专业 | JZ |
| Title | | Title | |
| 比例 | | 图号 | J0-7 |
| Scale | | Dwg. No. | |

未盖技术出图章 本图纸无效
This drawing is valid only after being stamped and released by the BDD